



Zona Ind. via Casale 15/ E
31020 Refrontolo (TV)
tel. 0438.840206
fax 0438.981616
info@defaveri.it
www.defaveri.it



De Faveri srl si riserva la facoltà di modificare / adeguare le immagini / contenuti in qualsiasi momento senza obbligo di preavviso alcuno. Ogni forma di riproduzione del presente documento senza permesso, sia non autorizzata, è vietata e sanzionata. © Defaveri s.r.l. - MARZO 2020

VER. 01
2020

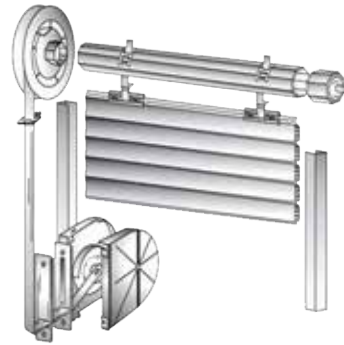


MANUALE DI INSTALLAZIONE USO & MANUTENZIONE



De Faveri Srl - Z.I Via Casale 15/e 31020 Refrontolo TV
P.I./C.F./R.I.: 00871040267 - REA TV 187788 - Cap.Soc € 100.000,00 I.v.
T: 0438 840206 F: 0438 981616 E: info@defaveri.it

WWW.DEFAVERI.IT



La tapparella è una chiusura oscurante.

Si consiglia di far installare il prodotto ad un tecnico specializzato, per tanto si declina ogni responsabilità per l'installazione effettuata da diverso.

Il prodotto viene fornito già in parte preassemblato (fig. 1). Il prodotto può essere pre-installato nel cassonetto dall'azienda (fig. 2).

FISSAGGIO DELLE GUIDE

Procedere al fissaggio delle guide (se previste) solidamente alla preguida, verificando che siano allineate e livellate e che la tolleranza in larghezza non sia inferiore a mm 8 e superiore ad 1/3 della profondità.

L'installatore assume come sua la scelta del metodo più opportuno per il fissaggio delle guide.

MONTAGGIO DEL TELO

Inserire il telo nei binari attraverso l'apposita fessura fino a farlo scorrere alla base.

Prestare attenzione nel tagliare la protezione, evitando di segnare l'avvolgibile.

Agganciare gli attacchi cintino al rullo (se non pre-inserita nel cassonetto).

Bloccare i tappi d'arresto.

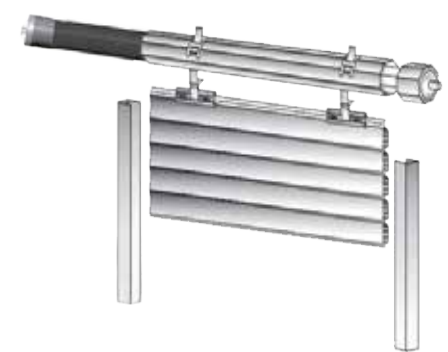
Provare la funzionalità di manovra.

MANUTENZIONE

Mensilmente verificare la corda in canapa.

Annualmente verificare lo stato dei cuscinetti e lubrificare.

Gli avvolgibili possono essere puliti utilizzando un panno imbevuto con normali prodotti di pulizia per la casa, non usare solventi o prodotti abrasivi.



La tapparella è una chiusura oscurante.

Si consiglia di far installare il prodotto ad un tecnico specializzato, per tanto si declina ogni responsabilità per l'installazione effettuata da diverso.

Il prodotto viene fornito già in parte preassemblato (fig. 1). Il prodotto può essere pre-installato nel cassonetto dall'azienda (fig. 2).

FISSAGGIO DELLE GUIDE

Procedere al fissaggio delle guide (se previste) solidamente alla preguida, verificando che siano allineate e livellate e che la tolleranza in larghezza non sia inferiore a mm 8 e superiore ad 1/3 della profondità.

L'installatore assume come sua la scelta del metodo più opportuno per il fissaggio delle guide.

MONTAGGIO DEL TELO

Inserire il telo nei binari attraverso l'apposita fessura fino a farlo scorrere alla base.

Prestare attenzione nel tagliare la protezione, evitando di segnare l'avvolgibile.

Agganciare gli attacchi cintino al rullo (se non pre-inserita nel cassonetto).

Bloccare i tappi d'arresto, se previsti.

Provare la funzionalità della manovra registrando il fincorsa di salita e discesa del motore (utilizzando il QR-code che si trova sul cielino). Attenersi scrupolosamente alle istruzioni riportate dal costruttore.

MANUTENZIONE

Mensilmente verificare la corda in canapa.

Annualmente verificare lo stato dei cuscinetti e lubrificare.

Gli avvolgibili possono essere puliti utilizzando un panno imbevuto con normali prodotti di pulizia per la casa, non usare solventi o prodotti abrasivi.