



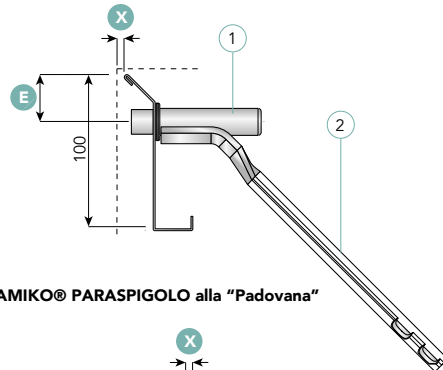
FINITURA E FISSAGGIO

- 1** Boccola filettata M12
- 2** Zanca a murare o tassellare
- E** Variabile minimo 30, massimo 80
- E1** Variabile minimo 120
- X** Rasatura 0-5-10

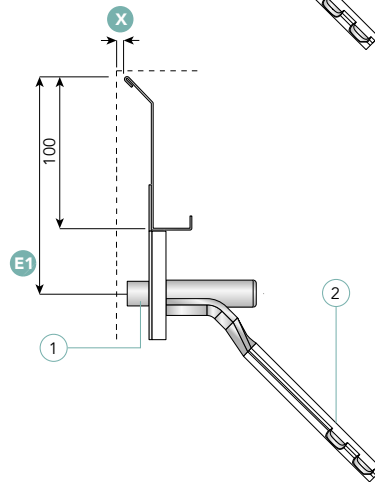
AMIKO

SCURI A CARDINE PADOVANA O VENETA

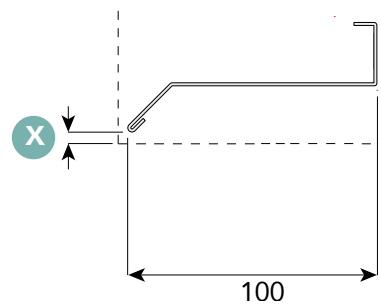
AMIKO® PARASPIGOLO alla "Veneta"



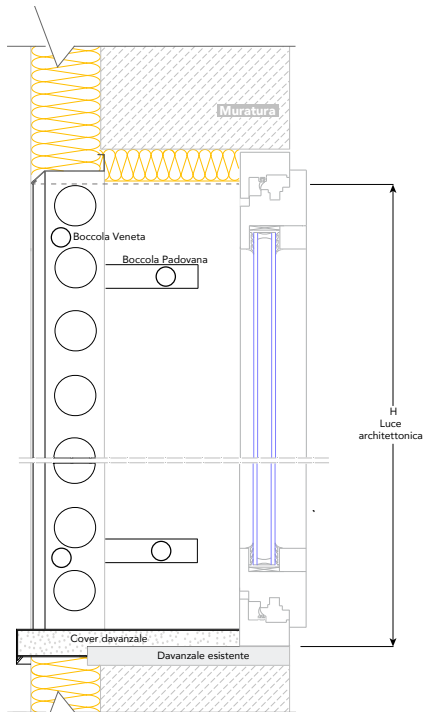
AMIKO® PARASPIGOLO alla "Padovana"



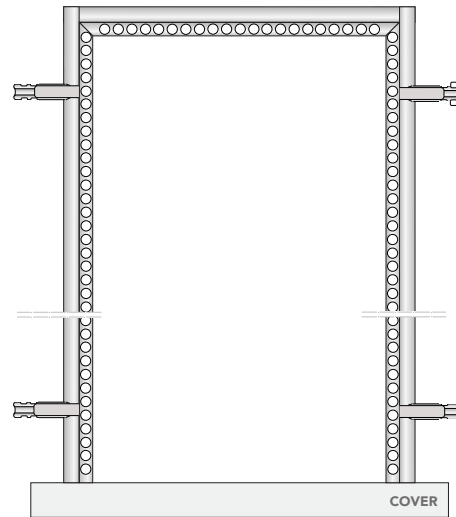
TRAVERSO SUPERIORE



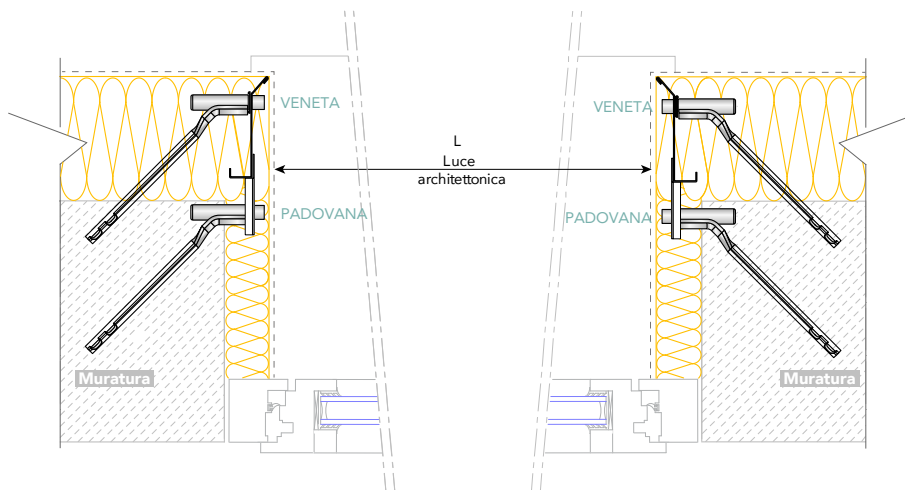
SEZIONE VERTICALE



PROSPETTO ESTERNO



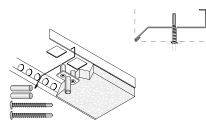
SEZIONE ORIZZONTALE



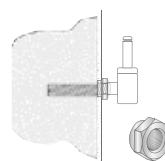
ACCESSORI

**CILINDRO
FERMAPERSIANE**


Barre da 1100 mm
con \varnothing 90 mm

KIT SPAGNOLETTA


Confezione da 10 kit
Boccole + viti fissaggio fermo
spagnoletta su traverso Amiko
(kit da 2 tubetti + 2 viti)

CONTRODADO


Confezione da 10 pezzi

Bullone blocca cardini
M12 zincato nero