



FINITURA E FISSAGGIO

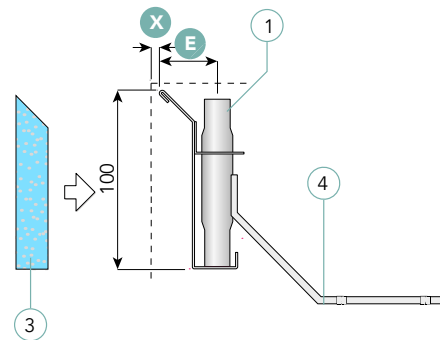
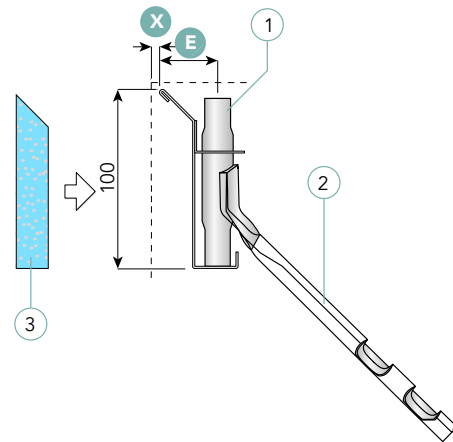
- 1 **Boccola filettata M12**
- 2 **Zanca a murare**
- 3 **Coibentazione in EPS (CAM) a richiesta**
- 4 **Zanca tassellare**
- 5 **Predisposizione motore**

Disponibile solo per motorizzazione **Antamatic**
modello **PIAVE**

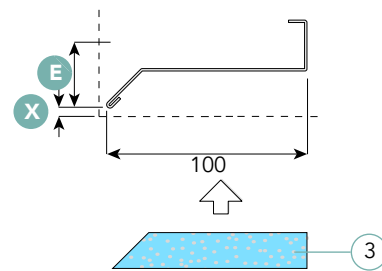
- E **Interasse standard 26-29-30-33**
Interasse fuori standard 38-42
- X **Rasatura 0-5-10**

AMIKO

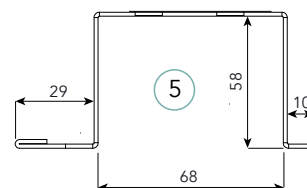
SCURI A CARDINE CON PARASPIGOLO



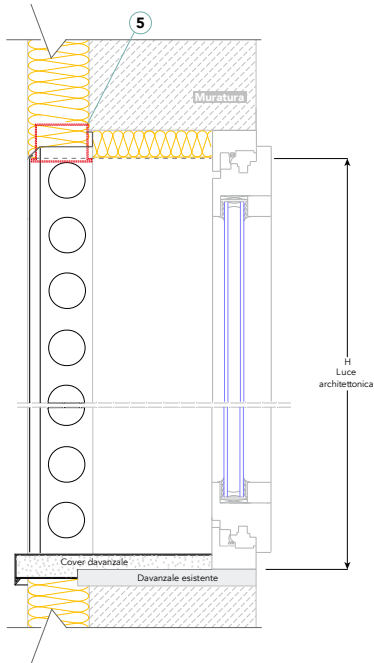
TRAVERSO SUPERIORE



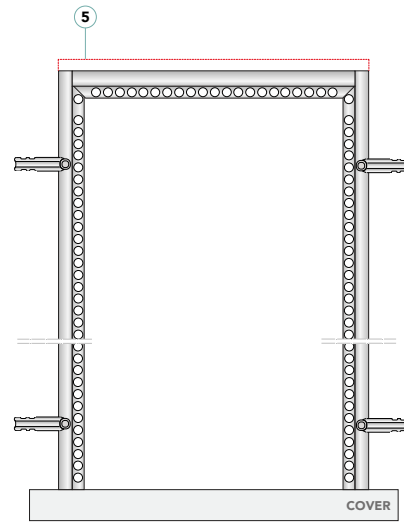
TRAVERSO SUPERIORE con predisposizione motore



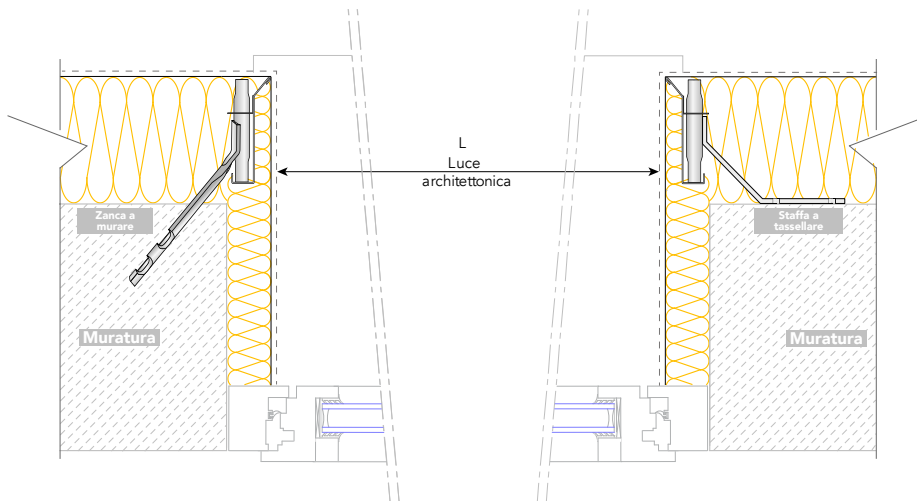
SEZIONE VERTICALE



PROSPETTO ESTERNO



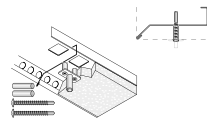
SEZIONE ORIZZONTALE



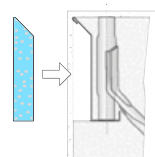
ACCESSORI

CILINDRO FERMAPERSIANE

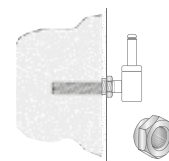

Barre da 1100 mm
con \varnothing 90 mm

KIT SPAGNOLETTA


Confezione da 10 kit
Boccole + viti fissaggio fermo spagnoletta su traverso Amiko (kit da 2 tubetti + 2 viti)

COIBENTAZIONE


Barre da 2000 mm
EPS (CAM) densità 25 kg/mc per Amiko paraspigolo

CONTRODADO


Confezione da 10 pezzi
Bullone blocca cardini M12 zincato nero