



FINITURA E FISSAGGIO

- 1 Listello
- 2 Base 4° lato
- 3 Scanalatura per aggrappo malta/colla

B Dimensioni disponibili

max 500

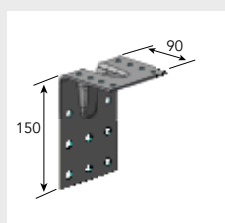
S Dimensioni disponibili

32 42 52 62

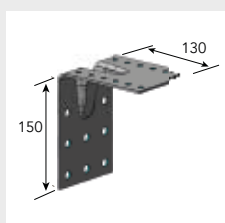
POSIZIONAMENTO



STAFFA REGGIDAVANZALE



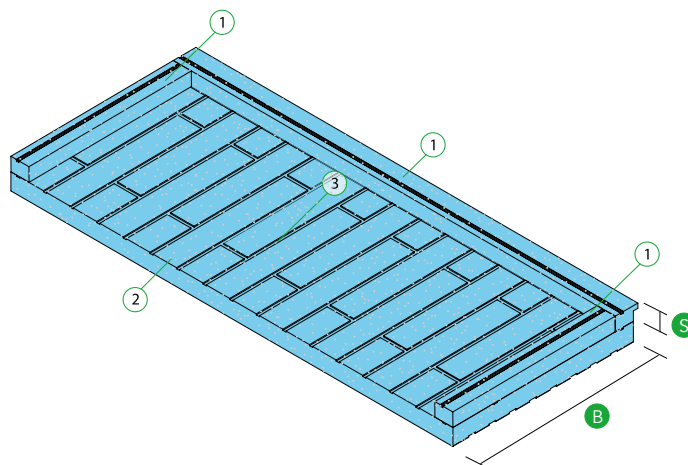
Staffa reggidavanzale da 90 mm



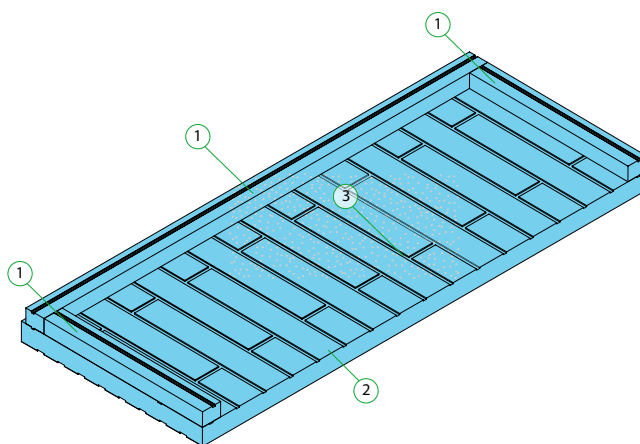
Staffa reggidavanzale da 130 mm

DF4°LATO

SOLUZIONE FINESTRA



SOLUZIONE PORTA FINESTRA



VARIANTI DFSTRONG

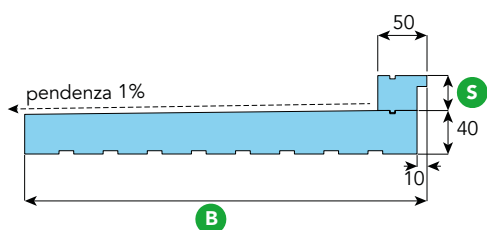
Le varianti LISTELLO DFSTRONG e ALZANTE DFSTRONG sono utili in tutti i casi in cui il peso dell'infisso vada a scaricare sulla base.

Il materiale DFSTRONG ha densità pari a 150 kg/m^3 e un valore di conducibilità termica pari a $0.040 \text{ W/m}^2\text{k}$.

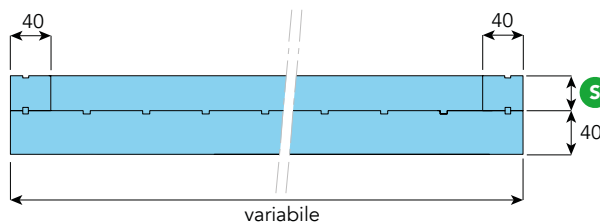
Il DFSTRONG permette il fissaggio del telaio utilizzando viti filetto legno.

SOLUZIONE FINESTRA

VISTA 1

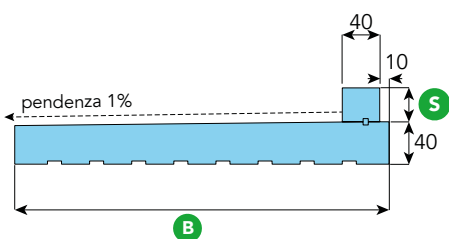


VISTA 2

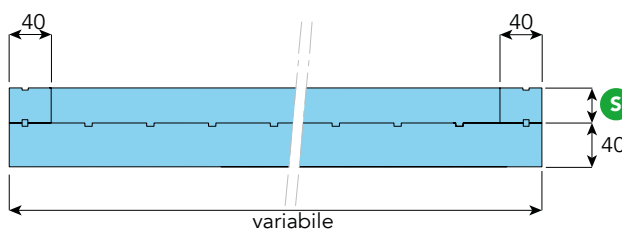


SOLUZIONE PORTA FINESTRA

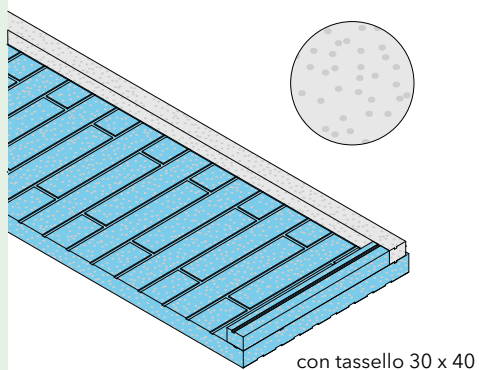
VISTA 1



VISTA 2



LISTELLO **DFSTRONG**



ALZANTE **DFSTRONG**

