



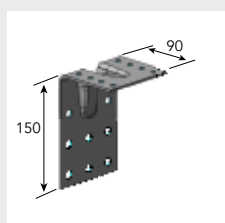
FINITURA E FISSAGGIO

- 1 Listello
 - 2 Base 4° lato
 - 3 Scanalatura per aggrappo malta/colla
- B** Dimensioni disponibili
max 500
- S** Dimensioni disponibili
32 42 52 62

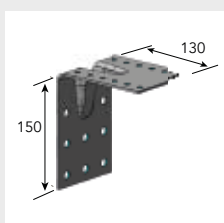
POSIZIONAMENTO



STAFFA REGGIDAVANZALE



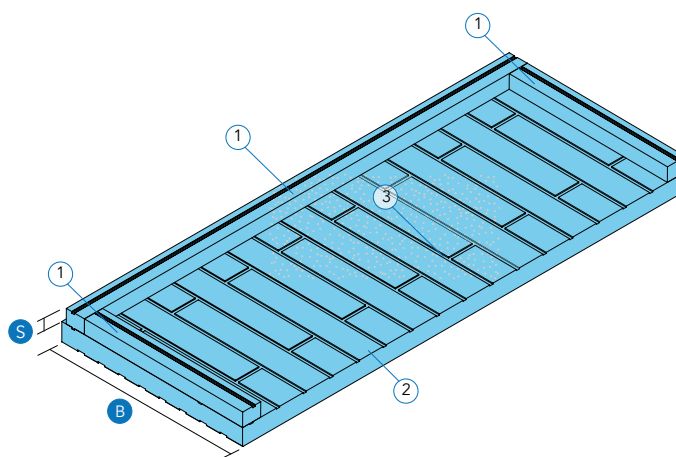
Staffa reggidavanzale da 90 mm



Staffa reggidavanzale da 130 mm

DF4°LATO

SOLUZIONE FINESTRA E PORTAFINESTA



VARIANTI DFSTRONG

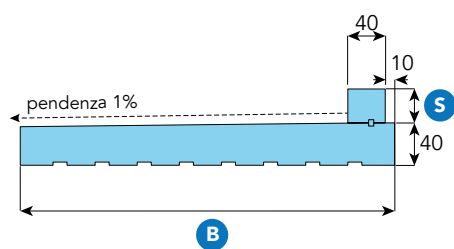
Le varianti LISTELLO DFSTRONG e ALZANTE DFSTRONG sono utili in tutti i casi in cui il peso dell'infisso vada a scaricare sulla base.

Il materiale DFSTRONG ha densità pari a 150 kg/m^3 e un valore di conducibilità termica pari a $0.040 \text{ W/m}^2\text{k}$.

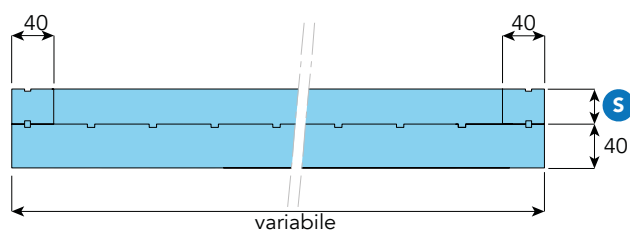
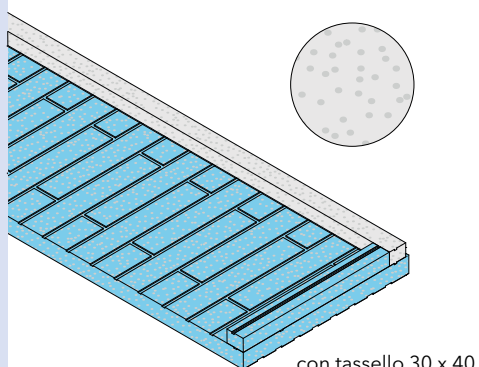
Il DFSTRONG permette il fissaggio del telaio utilizzando viti filetto legno.

FINESTRA E PORTA FINESTRA

VISTA 1



VISTA 2


 LISTELLO **DFSTRONG**

 ALZANTE **DFSTRONG**
