



FINITURA E FISSAGGIO

1 Corpo in EPS (CAM)

EPS conforme alla percentuale di riciclato prevista dai CAM, con un valore di conducibilità termica pari a $0.034 \text{ W/m}^2\text{k}$

2 Foro alimentazione elettrica

3 Easyclips per aggancio frontalino

Il frontalino sovraverniciabile viene agganciato al box attraverso un sistema easy click che ne facilita sia l'installazione che la rimozione per la manutenzione futura.

4 Frontalino raso muro

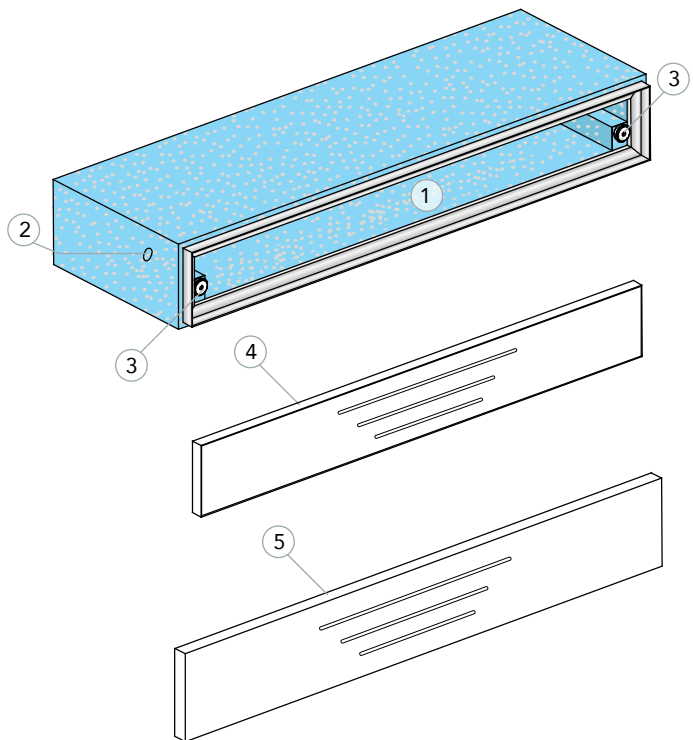
5 Frontalino standard



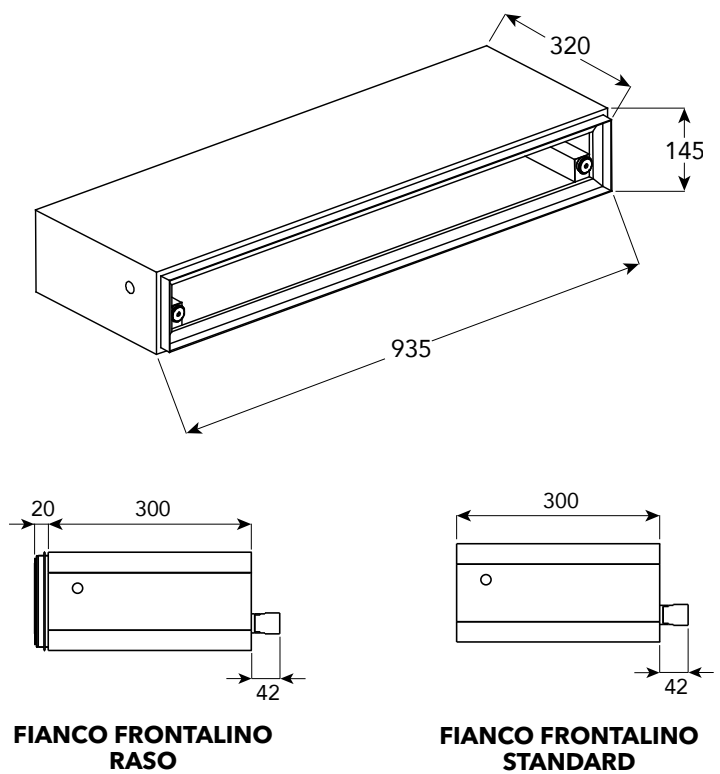
DFVMC

ALL IN ONE

BOX VMC



MISURE

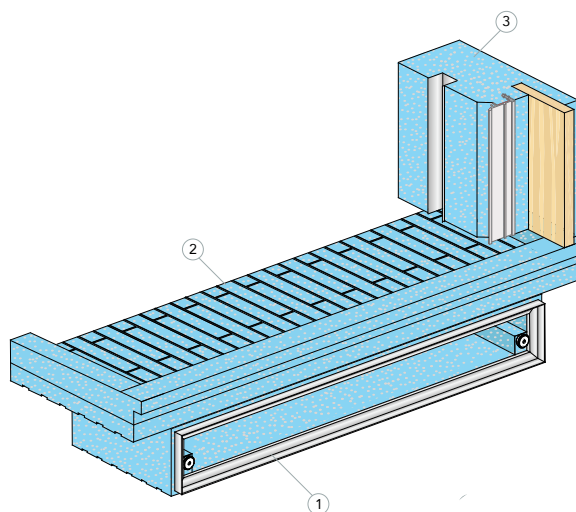


APPLICAZIONI

- 1 **Box macchina**
- 2 **4° lato**
- 3 **Spalla monoblocco**

SOTTO DAVANZALE

Applicazione box su finestra viene posizionato sotto il davanzale. Non avendo un'ubicazione predefinita la scelta del posizionamento viene lasciata alle esigenze del cliente. La scelta di posizionare il box sotto il davanzale è consigliata qualora l'altezza della finestra non permette il fissaggio dell'infisso in quanto lo spazio è occupato dal box. Le bocchette (non fornite) vengono posizionate ad una distanza tra loro che impedisce l'interferenza dei flussi in ingresso e in uscita.



LATERALE

Applicazione box su portafinestra (solo su fori con H > di 1500mm) viene posizionato a fianco della spalla, sia a destra che a sinistra e viene posizionata a metà dell'altezza architettonica. La scelta di posizionare il box a fianco della spalla viene consigliata su portafinestra, nel caso in cui non possa essere posizionata sotto il davanzale e l'altezza lo consenta. Nel caso di portafinestra le bocchette di areazione esterne possono essere posizionate o in facciata o in spalla (per modelli INQUADRA & RIQUADRA tranne che per le versioni DUO & BLOKKO) all'esterno della guida. In quest'ultimo caso, il muro non deve avere uno spessore inferiore a 450 mm e la posizione della guida del sistema oscurante dev'essere non oltre i 300 mm dal filo interno parete. Le bocchette (fornite solo se montate in spalla) vengono posizionate a una distanza tra loro che impedisce l'interferenza dei flussi in ingresso e in uscita.

